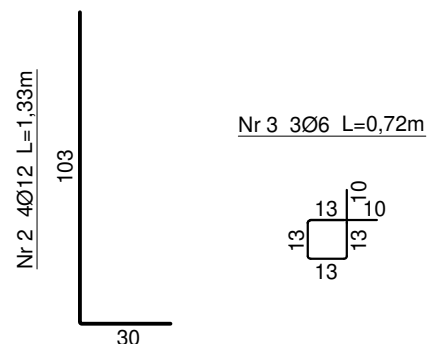
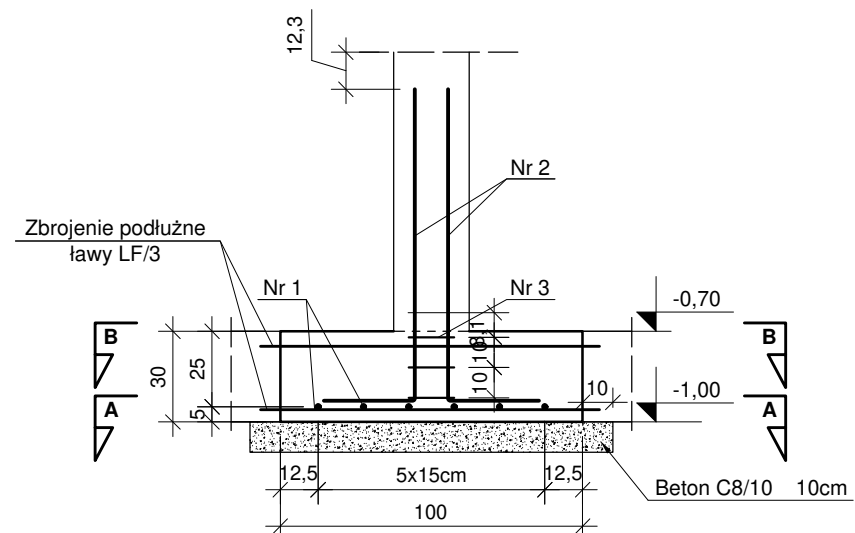
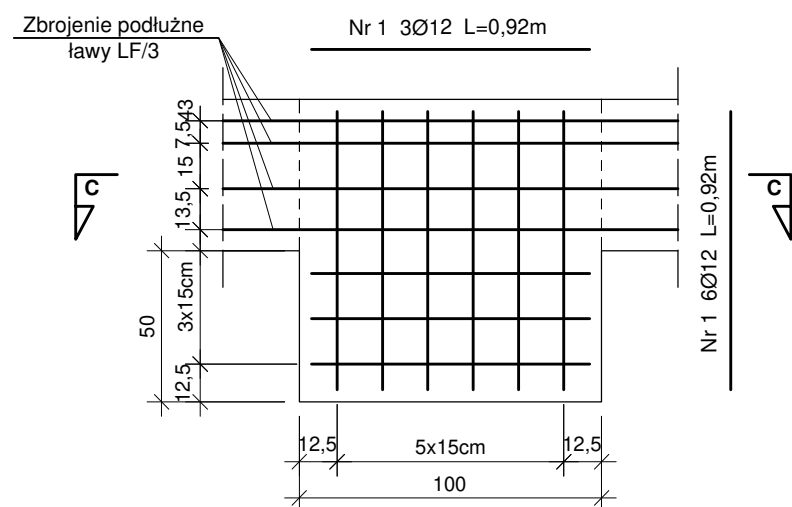


STOPA FUNDAMENTOWA SF/2 x13szt. BETON C25/30 (W-8) STAL A-IIIN (B500SP)

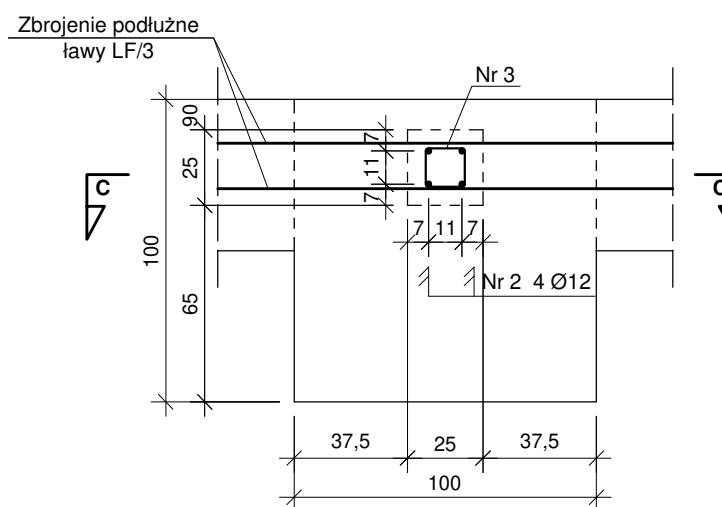
PRZEKRÓJ C-C



PRZEKRÓJ A-A



PRZEKRÓJ B-B



WYKAZ STALI ZBROJENIOWEJ

ELEMENTY	PRĘTY ZBROJENIA								
	Liczba	Nr	Średnica	Długość	Liczba	Liczba	AIIIN		
Nazwa	szt.	pręta	mm	m	w 1 elem.	ogólna	φ 6	φ 8	φ 12
SF/2	13	1	12	0,92	11	143			131,56
		2	12	1,33	4	52			69,16
		3	6	0,72	3	39	28,08		
Długość ogólna						m	28,08	0,00	200,72
Masa 1m pręta						kg	0,222	0,395	0,888
Masa prętów wg średnic						kg	6,23	0,00	178,24
Masa prętów wg gatunków stali						kg	184,47		
Masa całkowita prętów						kg	184,47		



KOMBUD RAFAŁ MARCINIAK TEL. 514 908 159, BIURO_KOMBUD@WP.PL
OPRACOWANIE CHRONIONE PRAWAMI AUTORSKIMI.
POMIENIANIE LUB WYKORZYSTYWANIE NIEZGODNIE Z PRZEZNACZENIEM BEZ ZGODY WŁAŚCIELA DOKUMENTACJI JEST ZABRONIONE.

PROJEKT:

Projekt budowlany budowy nowej siedziby
Powiatowego Środowiskowego Domu Samopomocy typu "A"

LOKALIZACJA INWESTYCJI:

05-230 Kobyłka, ul. Poprzeczna 18
dz. nr 160/2,161, 168/3 obręb 35

INWESTOR:

Powiat Wołomiński
05-200 Wołomin, ul. Prądzyńskiego 3

TYTUŁ RYSUNKU:

STOPA FUNDAMENTOWA SF/2

PROJEKTANT:

inż. Zbigniew Rybus

SPRAWNIENIA:

LOD/2073/PWOK/13

PODPIS:

SPRAWDZAJĄCY:

mgr inż. Łukasz Kwiatkowski

SPRAWNIENIA:

LOD/2309/POOK/14

PODPIS:

ASYSTENT:

SPRAWNIENIA:

PODPIS:

BRANŻA:
KONSTRUKCJA

FAZA:
PT

SKALA:
1:25

DATA:
11.2020R.

ROZMIAR ARKUSZA:
A3

NR RYSUNKU:
K-10

STRONA: